

AIR PURIFIER

NEGATIVE PRESSURE FAN

- ✓ สร้างแรงดันลบ
- ✓ ลด Aerosol ภายในห้อง
- ✓ HEPA Filter H14



คุณสมบัติ APH-APC Series

 EuroVent

- ใช้ใบพัดแบบ Backward Centrifugal สร้างแรงดันได้สูง เหมาะสำหรับใช้ต่อเข้ากับท่อระบายอากาศ ส่งอากาศจากภายในอาคารสู่ภายนอกอาคาร
- มี Pre-Filter เพื่อดักฝุ่นกรองอากาศเบื้องต้น
- ใช้สำหรับดูด เพื่อกกรองฝุ่นและเชื้อโรค โดยผ่าน ชุดกรอง HEPA Filter Class H14 ซึ่งวางซ้อนกันเป็นลักษณะ V-Shape เพื่อเพิ่มพื้นที่หน้าตัดในการกรอง
- ควบคุมด้วย Remote control ไร้สายปรับ 3 Speed
 - Low Speed (Sleep Mode) สำหรับเปิดเพื่อดูดอากาศ ขณะที่ผู้ป่วยพักผ่อน
 - Mid Speed (Active Mode) สำหรับเปิดเพื่อดูดอากาศ ขณะที่ผู้ป่วยใช้ชีวิตประจำวัน
 - High Speed (Exhaust Mode) สำหรับ เปิดเพื่อดูดอากาศในอัตราสูงสุด



Pre-Filter



Activated Carbon Filter



HEPA Filter H14

คุณสมบัติ APH-APC Series

- สามารถเพิ่ม Carbon Unit เพื่อกกรองกลิ่นก่อนปล่อยสู่ภายนอกอาคาร
- สามารถเพิ่ม หลอด UV-C เพื่อฆ่าเชื้อ

AIR PURIFIER

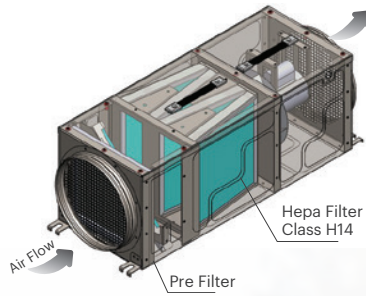
NEGATIVE PRESSURE FAN



with HEPA Filter
+ UV-C lamp

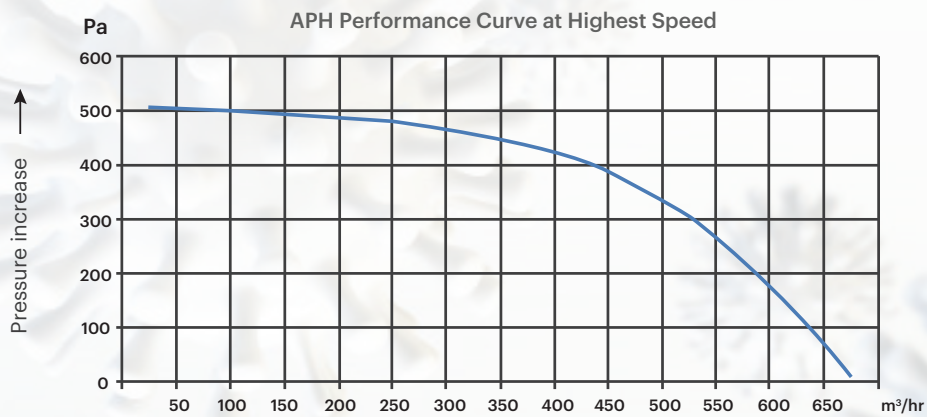
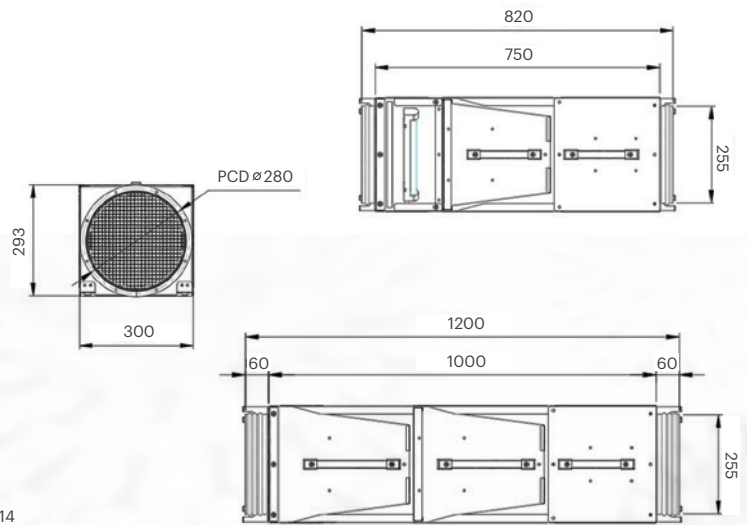
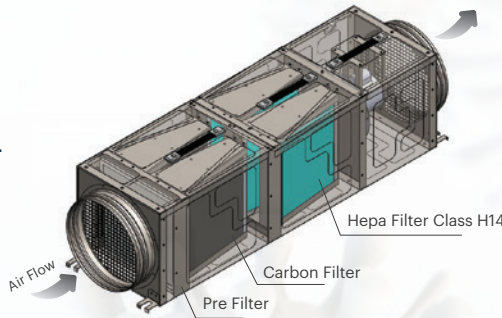
APH 255

Air Purifier
with HEPA Filter
+ UV- C lamp



APH 255

Air Purifier
with HEPA Filter
+ Carbon Filter



MODEL NAME	APH-255	APC-255
Mounting	Ceiling	Ceiling
Size (WxDxL) mm	300x300x520	300x300x1000
Duct Size Diameter (In)	10" Round	10" Round
Noise level Out (dB(A))	45-55	45-55
Air Flow(CFMMax)	350	350
Power Consumption(W)	120	120
Fan speed setting	3 Speed Wireless remote (Optional)	
Voltage	220V 50Hz	
Motor type	Plug Fan	
Pre Filter	Synthetic Media	
Main Filter	V-Bank HEPA H14	
UV Lamps	1x8W UV-C (Optional)	



TN GROUP CORPORATION CO., LTD.

18/5 M.13 Soi Petchkasem 91 Omnoi, Krathumbaen,
Samut Sakhon 74130 Thailand Tel : 02-115-5000 Fax: 02-115-5555



TNGROUPFAN